

Инструкция по установке диспенсера крышек San Jamar L2200C на автоматы Россо

1. На рисунке 1 показано положение установки диспенсера крышек справа автомата.

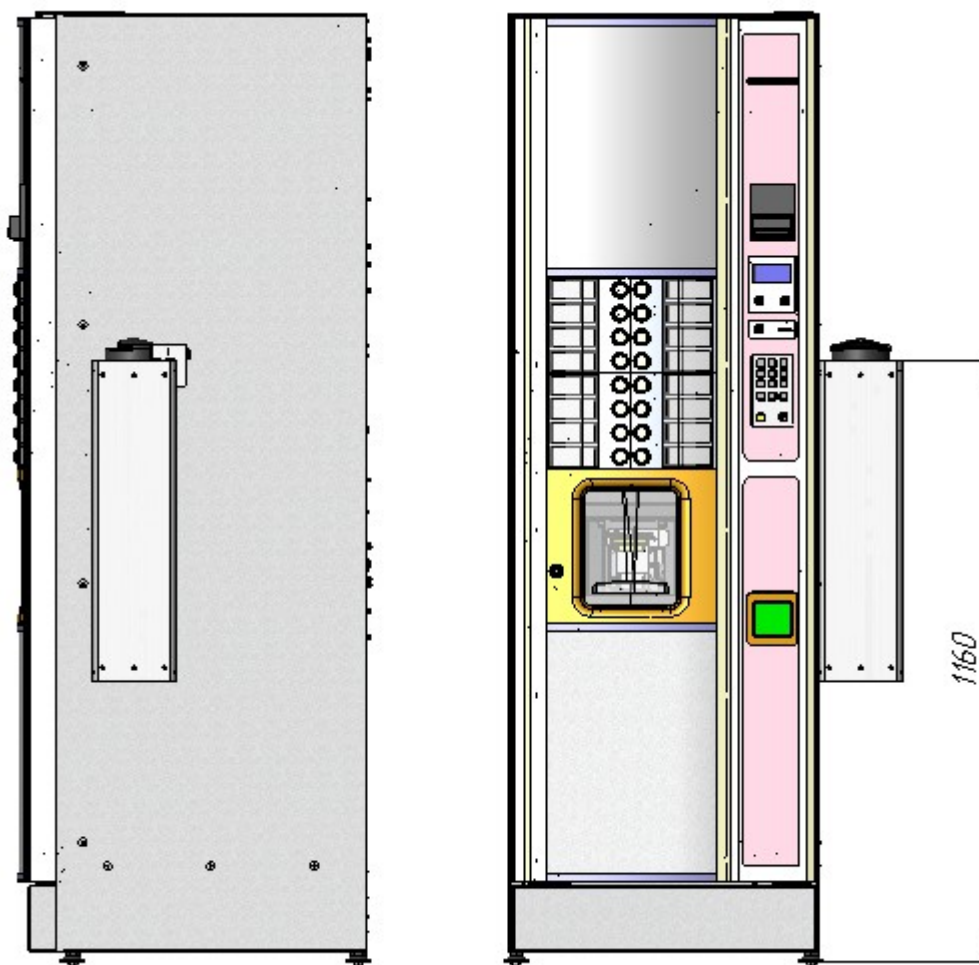


Рисунок 1

2. Для установки диспенсера крышек справа необходимо, просверлить 4 отверстия диаметром 6мм в правой стенке автомата. Отверстия должны быть просверлены по размерам указанным на рисунке 2. Отклонения от этих размеров может привести к тому, что защёлкивающаяся заклёпка может попасть на второй слой металла внутри автомата и не защёлкнуться. Для более точного соблюдения межосевого расстояния между отверстиями можно использовать монтажную пластину в качестве шаблона (см. рис.3).
3. Фиксируем монтажную пластину на 4 защёлкивающиеся заклёпки (см. рис.4). Для удобства, можно просверлить сначала одно отверстие в правой стенке и закрепить монтажную пластину с помощью одной защёлкивающейся заклёпки. После этого выровнять по вертикали монтажную пластину и просверлить второе отверстие через монтажную пластину, поставить вторую защёлкивающуюся заклёпку. Таким же образом просверлить 3 и 4-е отверстие, поставить защёлкивающиеся заклёпки.

Заклёпку вставляем через 2 отверстия

Защёлкиваем заклёпку



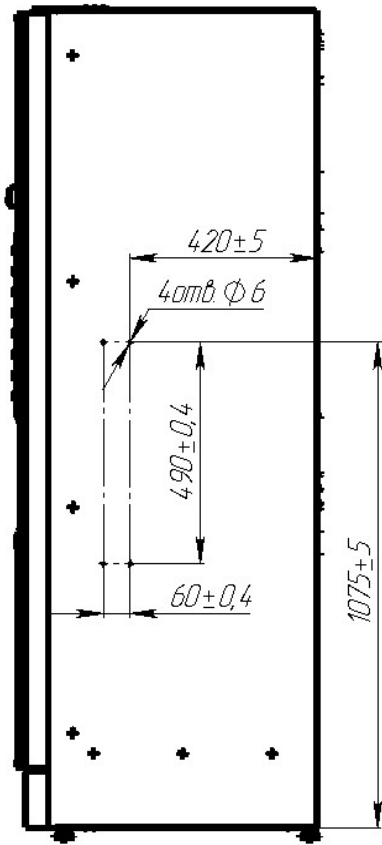


Рисунок 2

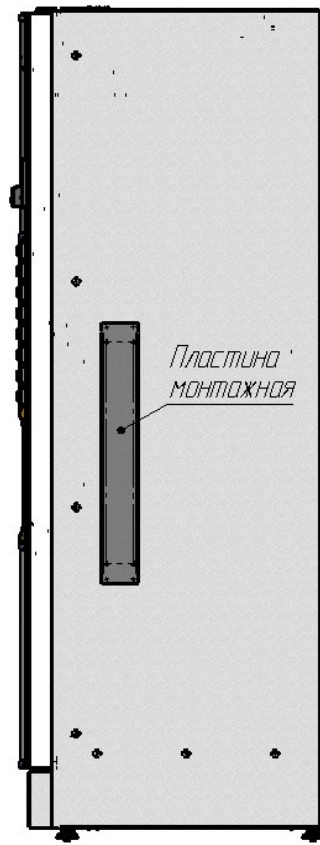


Рисунок 3



Рисунок 4

- Устанавливаем корпус диспенсера на монтажную пластину (см. рис.5) и прикручиваем 4-мя гайками М4 (см. рис.6).

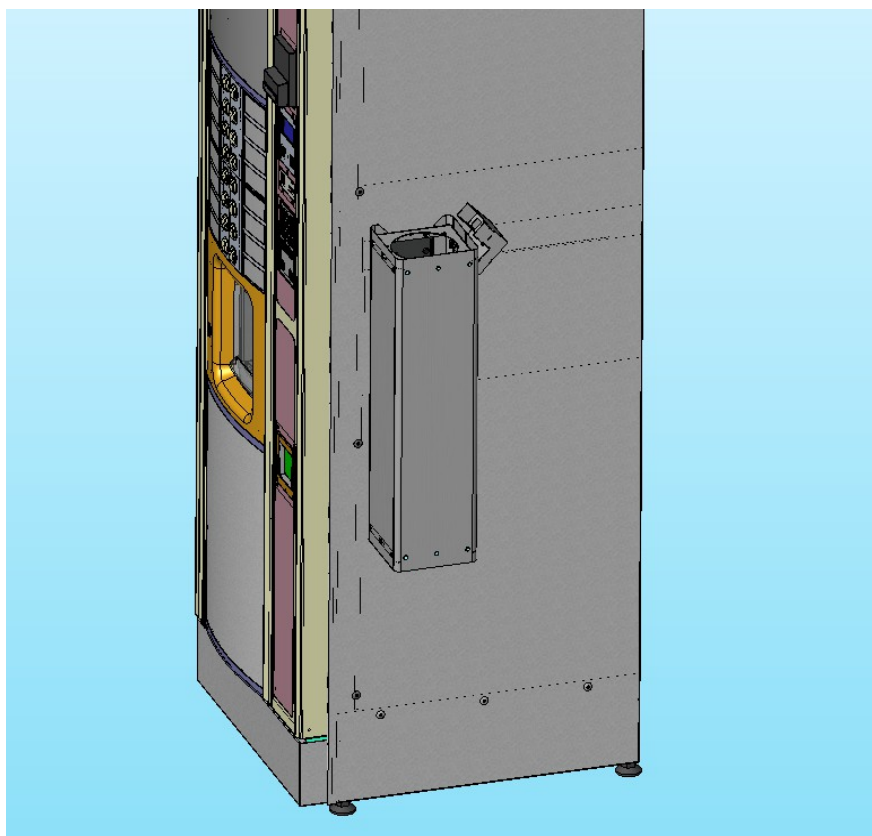
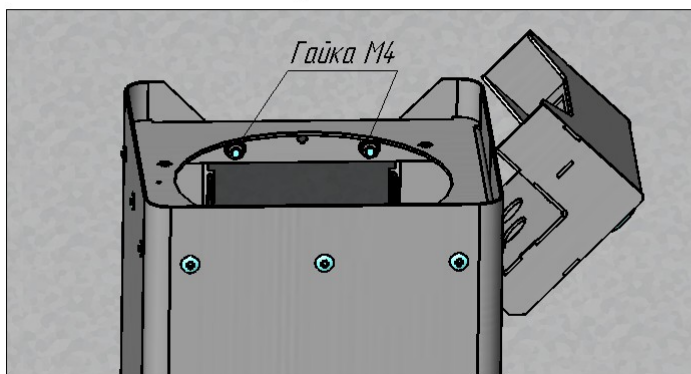


Рисунок 5

Верх



Низ

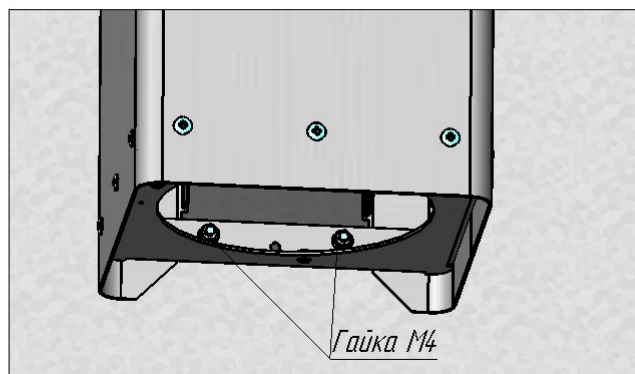


Рисунок 6

- Устанавливаем пластиковый диспенсер в металлический корпус, предварительно открутив крышку пластикового диспенсера, и прикручиваем пластиковый диспенсер 3-мя винтами М4х12, как показано на рисунке 7.
- Ставим на место пластиковую крышку диспенсера (см. рис.8).
- Блокируем открытие пластиковой крышки стопором и закрываем на замок (см. рис.9 и 10).



Рисунок 7



Рисунок 8



Рисунок 9



Рисунок 10

8. При необходимости диспенсер крышек можно установить на левую стенку, как показано на рисунке 11.

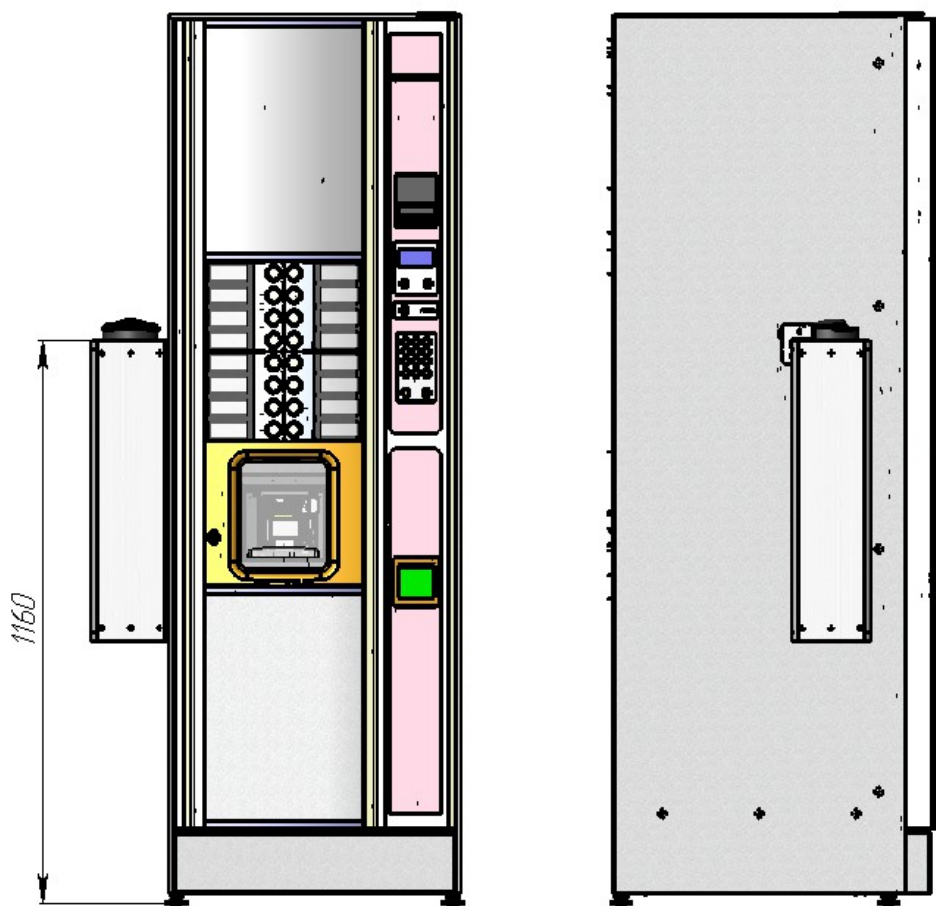


Рисунок 11

9. На левой стенке сверлим 4 отверстия диаметром 6мм в соответствии с рисунком 12 и крепим монтажную пластину, аналогичным способом, который описан в пунктах 2 и 3.

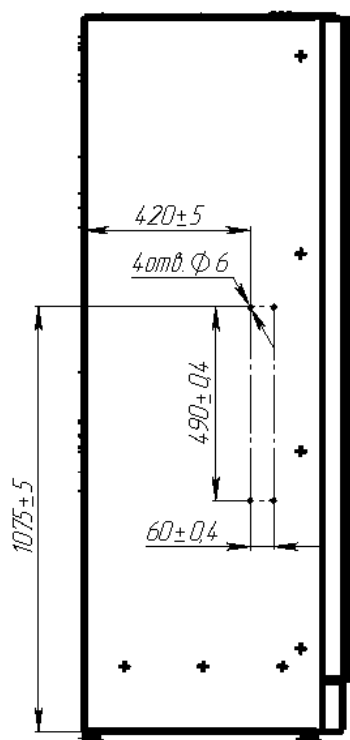


Рисунок 12

10. Правое исполнение диспенсера переделываем в левое (см. рис.13).

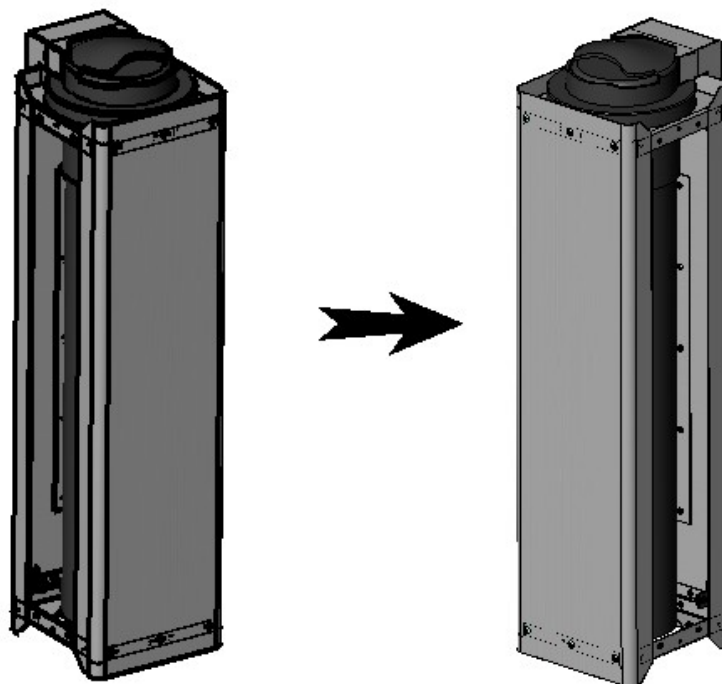


Рисунок 13

10.1 Снимаем пластиковый диспенсер крышек (см. рис.14).

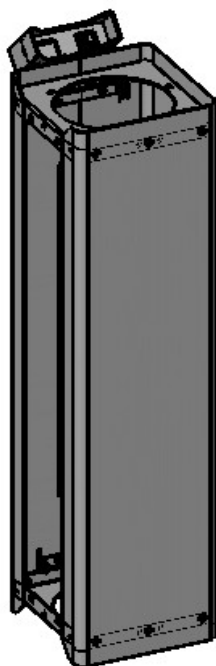


Рисунок 14

10.2 Выкручиваем винты М3х6 с двух сторон, снимаем шайбы, пластины с втулками и вынимаем стопор (см. рис.15).

10.3 Поворачиваем корпус диспенсера на 180 градусов, как показано на рисунке 16.

10.4 Ставим стопор в новое положение и фиксируем его с помощью винтов, шайб и пластин с втулками, как показано на рисунке 17.

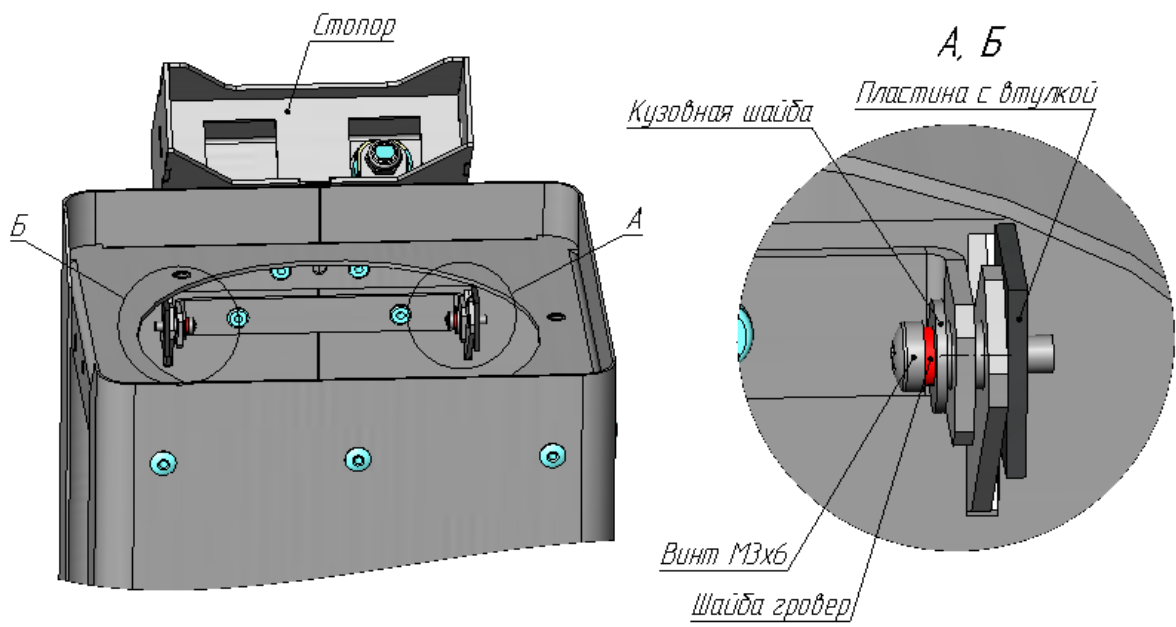


Рисунок 15

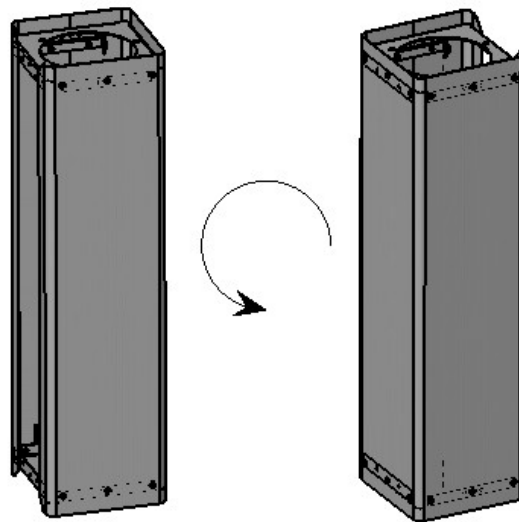


Рисунок 16

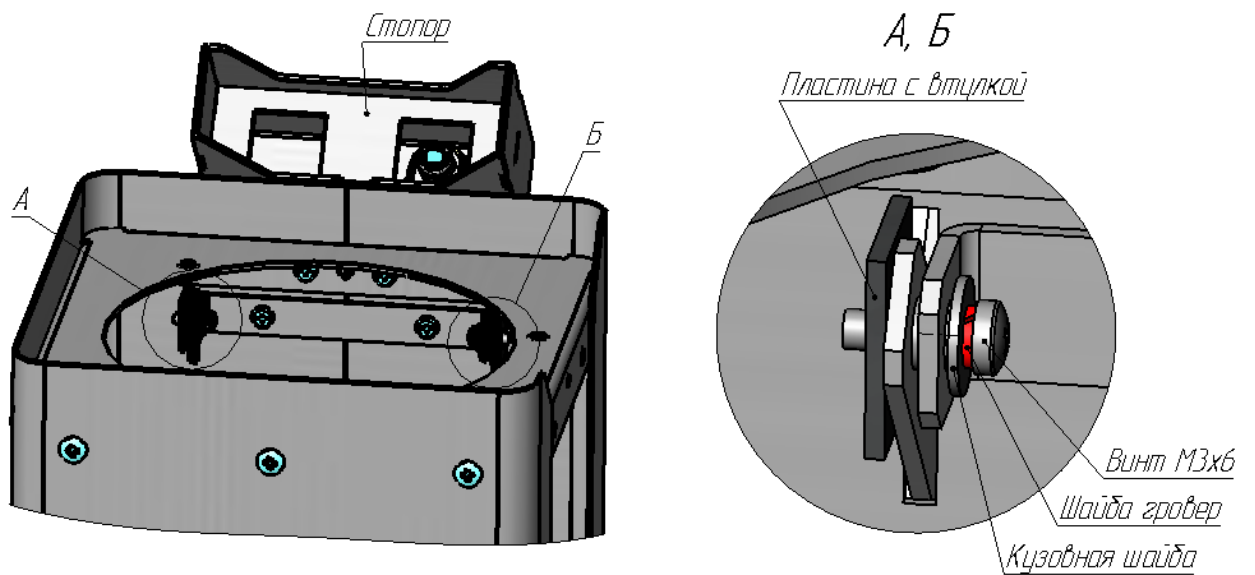


Рисунок 17

11. Повторяем действия описанные в пунктах 4-7.